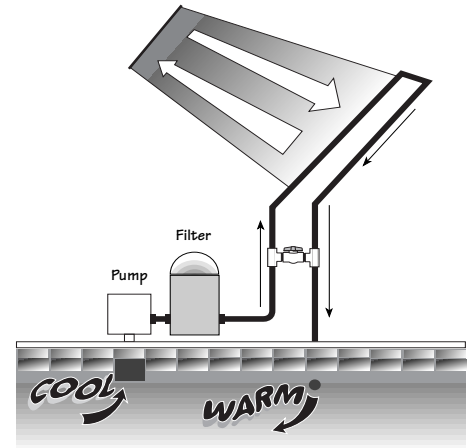


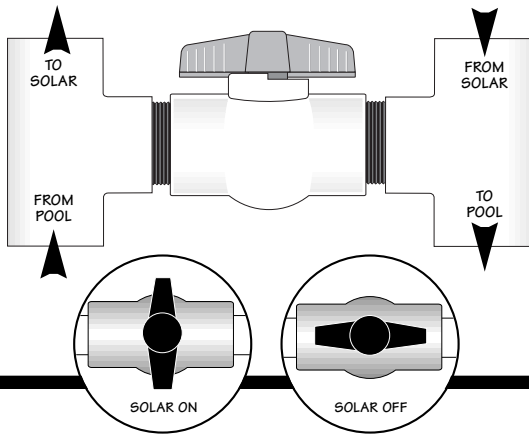
Aboveground Pool Manual Diverter System

(kit#SK-35)

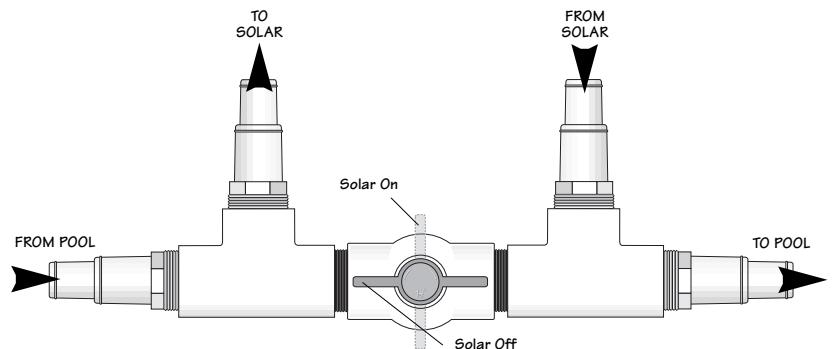
- 1) Use the basic configuration as shown at right.
- 2) For flex hose, use adapters provided. For rigid PVC pipe, purchase teflon tape glue and four 1 1/2" MPTxSOC where you purchase your PVC pipe.
- 3) Turn the handle perpendicular to close the valve. By closing the valve, water is forced through the solar heater, sending heat to your pool.
- 4) Turn the handle parallel to open the valve. By opening the valve, water will follow the path of least resistance back to your pool, not through the solar heater.



Manual Diverter using rigid PVC pipe



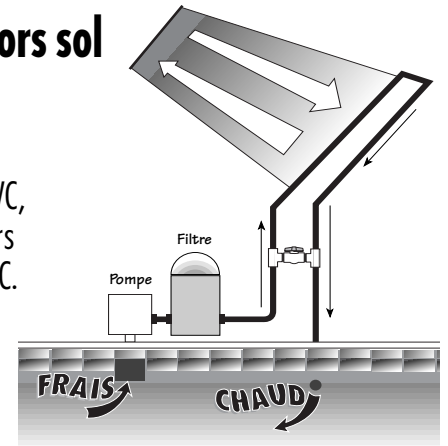
Diverter with flex hose adapters (provided)



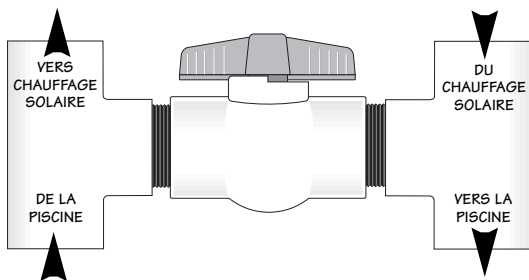
Soupape de détournement manuelle du système pour piscine hors sol

(trousse no SK-35)

- 1) Utilisez la configuration de base ci-contre.
- 2) Pour fixer le tuyau souple, utilisez les adaptateurs fournis. Pour fixer le tuyau rigide en PVC, vous aurez besoin de colle, de quatre adaptateurs MPTxSOC de 38mm et de deux adaptateurs FPTxSOC de 38mm. Achetez la colle et les adaptateurs au même endroit que le tuyau en PVC.
- 3) Réglez la manette de telle sorte qu'elle soit perpendiculaire à la valve. L'eau sera ainsi détournée vers le système de chauffage solaire.
- 4) Réglez la manette de telle sorte qu'elle soit parallèle à la valve. L'eau contournera le système de chauffage solaire et retournera à la piscine.



Valve de Détournement manuelle tel qu'illustrée ci-dessus, avec tuyau en PVC



Soupape de détournement avec adaptateurs pour tuyau flexible (adaptateurs fournis)

